

REGULAMIN
OGÓLNOPOLSKIEGO MŁODZIEŻOWEGO TURNIEJU MOTORYZACYJNEGO
DLA UCZNIÓW SZKÓŁ PONADGIMNAZJALNYCH

Ogólnopolski Młodzieżowy Turniej Motoryzacyjny zwany dalej „Turniejem” organizowany jest dla uczniów szkół ponadgimnazjalnych.

I. CELE TURNIEJU

Celem Turnieju jest podnoszenie kultury społeczeństwa i działanie na rzecz poprawy stanu bezpieczeństwa ruchu drogowego, w tym bezpieczeństwa młodzieży ponadgimnazjalnej w szczególności poprzez:

1. Popularyzowanie wśród młodzieży ponadgimnazjalnej znajomości przepisów o ruchu drogowym i wiedzy motoryzacyjnej.
2. Kształtowanie partnerskich zachowań wobec innych uczestników ruchu.
3. Propagowanie kulturalnego i bezpiecznego zachowania się, jako uczestnika ruchu drogowego.
4. Propagowanie i popularyzacja wiedzy z zakresu udzielania pierwszej pomocy przedmedycznej.
5. Przygotowanie do uczestnictwa w uprawianiu sportów motorowych.
6. Inspirowanie uczniów i nauczycieli do pracy u podstaw na rzecz bezpieczeństwa w ruchu drogowym.

II. ORGANIZATORZY TURNIEJU

1. Turniej organizowany jest przez Polski Związek Motorowy oraz Komendę Główną Policji, Ministerstwo Infrastruktury i Budownictwa, Ministerstwo Spraw Wewnętrznych i Administracji, Ministerstwo Edukacji Narodowej, Wojewódzkie Ośrodki Ruchu Drogowego – wraz z odpowiednimi strukturami terenowymi.
2. Turniej ma charakter wieloetapowy i może być organizowany na etapach: szkolnym, międzyszkolnym, miejskim, gminnym, powiatowym, rejonowym, wojewódzkim i ogólnopolskim. Etap szkolny, rejonowy, wojewódzki i ogólnopolski są etapami obowiązkowymi. Dopuszcza się organizowanie etapów rejonowych zamiast gminnych i powiatowych, albo rezygnację z etapów pomiędzy eliminacjami szkolnymi, a Finałem Wojewódzkim na podstawie decyzji Wojewódzkich Komitetów Organizacyjnych.
3. Organizatorzy odpowiedzialni za przeprowadzenie eliminacji w poszczególnych etapach Turnieju, powołują lokalne komitety organizacyjne.
4. Do zorganizowania i przeprowadzenia poszczególnych etapów Turnieju, a także Finału Ogólnopolskiego, organizatorzy zapraszają władze samorządowe (prezydentów, burmistrzów, starostów, wójtów) i administracyjne oraz inne instytucje i organizacje, których przedstawiciele wchodzić automatycznie w skład komitetu organizacyjnego danego etapu Turnieju.
5. Komitety organizacyjne odpowiadają za organizację poszczególnych etapów Turnieju. Etap szkolny organizują komitety organizacyjne powołane przez dyrektorów szkół, a pozostałe etapy – organizatorzy i współorganizatorzy Turnieju.
6. Gospodarzem Turnieju może być szkoła, instytucja albo organizacja dysponująca warunkami umożliwiającymi przeprowadzenie konkurencji wskazanych w regulaminie. Gdy szkoła jest gospodarzem etapu, może do niego przystąpić drużyna gospodarza niezależnie od uzyskanego wyniku na wcześniejszym etapie.

7. Przy realizacji poszczególnych etapów Turnieju, organizatorzy mogą zaprosić do współpracy inne instytucje i organizacje.

III. KOMITETY ORGANIZACYJNE

1. Krajowy Komitet Organizacyjny:

1. Przedstawiciel Ministerstwa Spraw Wewnętrznych
2. Przedstawiciel Ministerstwa Edukacji Narodowej
3. Przedstawiciel Ministerstwa Infrastruktury i Budownictwa
4. Przedstawiciel Komendy Głównej Policji
5. Przedstawiciel Polskiego Związku Motorowego

1. Biuro Krajowego Komitetu Organizacyjnego Turnieju mieści się w Zarządzie Głównym Polskiego Związku Motorowego, 02-518 Warszawa ul. Kazimierzowska 66, tel. 22 542 01 00, fax 22 848 19 51, e-mail: sekretariat@pzm.pl

Biura Wojewódzkich Komitetów Organizacyjnych mają siedziby w Zarządach Okręgowych PZM (załącznik nr 10).

Siedziby komitetów organizacyjnych pozostałych etapów wskazują ich organizatorzy.

2. Komitety organizacyjne wydają decyzje we wszystkich sprawach, w szczególności dotyczących zagadnień merytorycznych, związanych z organizacją i przebiegiem poszczególnych etapów Turnieju oraz w sprawach spornych.

Do występowania do Krajowego Komitetu Organizacyjnego Turnieju w ww. sprawach upoważnione są Wojewódzkie Komitety Organizacyjne.

3. Wojewódzkie Komitety Organizacyjne informują Krajowy Komitet Organizacyjny w formie pisemnej o terminie Finału Wojewódzkiego.

IV. ZADANIA KOMITETÓW ORGANIZACYJNYCH TURNIEJU

Do zadań Komitetu Organizacyjnego poszczególnych etapów turnieju należy:

1. Promocja idei Turnieju i informowanie o nim społeczeństwa przy współpracy z mediami.
2. Zapewnienie środków materialnych i rzeczowych do zorganizowania i przeprowadzenia eliminacji.
3. Określenie terminu ich przeprowadzenia i harmonogramu prac organizacyjnych.
4. Podanie terminu i postanowień regulaminu do wiadomości zainteresowanych.
5. Opracowanie pytań testowych oraz zadań do konkurencji praktycznych dla danego etapu Turnieju.
6. Powołanie Sędziego Głównego danego etapu Turnieju.
7. Zapewnienie opieki medycznej podczas trwania Turnieju.
8. Prowadzenie dokumentacji oraz sporządzenie sprawozdania z całości przebiegu danego etapu Turnieju i przesłanie go do organizatora wyższego etapu, ze wskazaniem najlepszej drużyny (z etapu wojewódzkiego wg załącznika nr 8, sprawozdania z pozostałych etapów muszą zawierać wyniki rywalizacji).
9. Zorganizowanie uroczystego zakończenia danego etapu Turnieju, ogłoszenie wyników i wręczenia nagród.

V. ZADANIA SĘDZIEGO GŁÓWNEGO

Do zadań Sędziego Głównego na każdym etapie Turnieju należy:

1. Zatwierdzenie przygotowania konkurencji turniejowych. W przypadku niepełnego realizowania zasad przebiegu konkurencji (np. ze względu na warunki pogodowe, terenowe, wyposażenie organizatora wykonawczego), Sędzia reguluje pisemnym komunikatem, który stanowi oficjalne uzupełnienie regulaminu konkretnej eliminacji lub finału.
2. Przeprowadzenie obowiązkowej odprawy uczestników i opiekunów, na której przedstawia dokładny przebieg Turnieju, wyjaśnia zasady punktacji i klasyfikacji, podaje miejsce oraz czas ogłoszenia wyników z poszczególnych konkurencji.
3. Nadzorowanie prawidłowości przebiegu konkurencji i pracy kierowników konkurencji oraz sędziów pomocniczych.
4. Rozpatrywanie spraw spornych, odwołań i protestów zgłaszanych w czasie trwania Turnieju, po zakończeniu konkurencji oraz po konsultacji z kierownikiem i sędziami tej konkurencji.
5. Po zakończeniu każdej konkurencji ogłoszenie wyników.
6. Sporządzenie i ogłoszenie komunikatu z wynikami końcowymi danego etapu Turnieju.

VI. ZASADY ORGANIZACYJNE

Przystąpienie do Turnieju jest jednoznaczne z wyrażeniem zgody, przez prawnych opiekunów uczniów, na przetwarzanie danych osobowych uczestników związanych z organizacją Turnieju, w tym publikowaniem wyników na stronach internetowych organizatorów. Uczestnik ma prawo dostępu do treści swoich danych, do ich poprawiania oraz do żądania zaprzestania przetwarzania swoich danych. Żądanie zaprzestania przetwarzania swoich danych jest jednoznaczne z rezygnacją z udziału w Turnieju.

1. W eliminacjach szkolnych biorą udział uczniowie szkół ponadgimnazjalnych i ich absolwenci w danym roku szkolnym, którzy zgłosili chęć startu w Turnieju.
Eliminacje szkolne mogą być poprzedzone eliminacjami klasowymi.
2. Uczestnicy Turnieju muszą posiadać i przedstawić do wglądu:
 - kartę motorowerową lub prawo jazdy kat. AM, prawo jazdy kat. B (dotyczy uczestników konkurencji praktycznych przygotowania pojazdu do jazdy, jazdy motorowerem po torze przeszkód oraz jazdy sprawnościowej samochodem)
 - legitymację szkolną,
 - pisemną zgodę rodziców (opiekunów prawnych) na udział w Turnieju,
 - zaświadczenie lekarskie lub oświadczenie rodziców (opiekunów prawnych) o braku przeciwwskazań zdrowotnych do udziału w Turnieju.
3. W wyniku eliminacji szkolnych tworzone są trzyosobowe drużyny danej szkoły, reprezentujące ją w dalszych etapach Turnieju.
 - 3.1 Organizatorzy etapów międzyszkolnych, miejskich, gminnych, powiatowych, rejonowych i wojewódzkich decydują o sposobie kwalifikowania drużyn do organizowanego przez nich etapu oraz o liczbie kwalifikowanych drużyn z etapu niższego.
 - 3.2 W Finale Ogólnopolskim występują zwycięzcy Finałów Wojewódzkich oraz drużyna gospodarza – jeżeli jest nim szkoła.
4. Uczestnicy poszczególnych eliminacji:
 - a) rozwiązują testy teoretyczne (załącznik nr 1),
 - b) wykonują zadania praktyczne:

- przygotowania pojazdu do jazdy (załącznik nr 2),
- jazdy motorowerem po torze przeszkód, wg trasy przejazdu podanej przez organizatora Turnieju (załączniki nr 3 i 4),
- jazdy sprawnościowej samochodem z tzw. „talerzem Stewarta” (załącznik nr 5),
- z zakresu udzielania pierwszej pomocy przedmedycznej (załącznik nr 6).

Liczbę zadań praktycznych w eliminacjach szkolnych i rejonowych, ustala Komitet Organizacyjny danego etapu, biorąc pod uwagę liczbę zgłoszeń i możliwości techniczne organizatora.

- Opiekun drużyny zobowiązany jest do uczestnictwa w zadaniach praktycznych, jako obserwator, nie mogąc w żaden sposób pomagać drużynie, pod groźbą jej dyskwalifikacji. W przypadku zastrzeżeń do oceny startu drużyny, opiekun może złożyć pisemny protest. Składa go w ciągu 15 minut od zakończenia startu swojej drużyny, na ręce sędziego konkurencji.
- O kolejności startu w konkurencjach decyduje losowanie przeprowadzone na odprawie technicznej (przy rejestracji) przed rozpoczęciem Turnieju.
- Wyniki poszczególnych konkurencji są ogłaszane na tablicy wyników. Czas ogłoszenia wyników powinien być zapisany na tablicy wyników.
- Sędzia główny (organizator) po zakończeniu wszystkich konkurencji zobowiązany jest do opublikowania wyników wstępnych, które w przypadku braku protestów (wyłącznie na błędy rachunkowe) po upływie 15 minut stają się wynikami ostatecznymi.
- Pojazdy i inny sprzęt, potrzebny do zorganizowania i przeprowadzenia Turnieju zapewnia właściwy Komitet Organizacyjny.
Informacja o wyborze pojazdów powinna zostać zamieszczona na stronie organizatora Turnieju i stronie PZM z odpowiednim wyprzedzeniem. W przypadku Finału Ogólnopolskiego powinny to być 2 miesiące.
- Do eliminacji rejonowych, szkoły mogą zgłaszać dowolną liczbę drużyn, w zależności od kierunków nauczania. Liczbę uczestników w eliminacjach rejonowych ustala właściwy Komitet Organizacyjny biorąc pod uwagę terminy zgłoszeń oraz możliwości techniczne i czasowe.
- Do eliminacji wojewódzkich przystępują drużyny, wyłonione na zasadach określonych decyzją Wojewódzkich Komitetów Organizacyjnych.
- W przypadkach szczególnych dopuszcza się możliwość startu drużyny zdekompletowanej przy czym brakującemu zawodnikowi wpisuje się najniższy wynik z danej konkurencji.

VII. PUNKTACJA OGÓLNA I KLASYFIKACJA

- Punktacja:
 - Punktację poszczególnych konkurencji teoretycznych i praktycznych obrazują załączniki 1, 2, 3 i 4.
 - Na podstawie liczby punktów uzyskanych w konkurencji, ustala się kolejność miejsc w danej konkurencji.
 - W przypadku kilku uczestników mających ten sam wynik w danej konkurencji uważa się, że zajęli oni miejsca ex aequo.
 - Suma punktów zdobytych w danej konkurencji stanowi wynik indywidualny każdego z uczestników.
- Klasyfikacja:
 - Suma łączna lokat trzech zawodników stanowi wynik całej drużyny.

- b) Zajętemu miejscu drużyny przyporządkowuje się punkty, tj. 1 miejsce = 1 punkt, 2 miejsce = 2 punkty, itd. Suma punktów (miejsc) zdobytych w całym turnieju, stanowi o zajętych miejscach w klasyfikacji końcowej.
- c) Za zwycięską drużynę w Turnieju uznaje się ten zespół, którego suma zajętych miejsc we wszystkich konkurencjach jest najmniejsza.
Analogicznie wyłaniany jest indywidualny zwycięzca Turnieju.
- d). W przypadku uzyskania jednakowej sumy zajętych miejsc w klasyfikacji końcowej: drużynowej i indywidualnej, przy ustalaniu ostatecznej klasyfikacji decyduje (w kolejności) wynik uzyskany za:
- odpowiedzi na pytania testowe, kolejno test wiedzy, test skrzyżowań, test historii motoryzacji,
 - jazdy motorowerem po torze przeszkód, wg trasy przejazdu podanej przez organizatora Turnieju,
 - jazdy sprawnościowej samochodem z tzw. „talerzem Stewarta”,
 - z zakresu udzielania pierwszej pomocy przedmedycznej,
 - przygotowania pojazdu do jazdy.

VIII. TERMINY

1. Poszczególne eliminacje powinny zakończyć się w następujących terminach:
 - a). eliminacje szkolne lub rejonowe - do 30 kwietnia,
 - b). eliminacje wojewódzkie - do 31 maja,
 - c). ogólnopolski finał - do 15 czerwca.
2. Termin zgłaszania drużyn do Finału Ogólnopolskiego upływa z dniem 5 czerwca (wzór zgłoszenia załącznik nr 9).

IX. NAGRODY

1. Fundatorami nagród są organizatorzy Turnieju oraz organizacje lub instytucje zainteresowane problematyką bezpieczeństwa ruchu drogowego i wychowania komunikacyjnego.
2. Zapewnieniem nagród dla zwycięzców swoich eliminacji zajmuje się właściwy Komitet Organizacyjny wg uznania i możliwości finansowych.
3. Dla zwycięzców konkurencji przewidziano nagrody rzeczowe lub puchary.
4. Dla zwycięzców Finału Ogólnopolskiego w klasyfikacji drużynowej przewidywane są puchary.
 - Za miejsca I-V puchary, które fundują – Prezes Polskiego Związku Motorowego, Komendant Główny Policji, Minister Infrastruktury i Budownictwa, Minister Edukacji Narodowej.
5. Inne puchary i nagrody w Finale zgodnie z możliwościami Ogólnopolskiego Komitetu Organizacyjnego Turniejów.

X. POSTANOWIENIA KOŃCOWE

1. Postanowienia regulaminu obowiązują organizatorów i uczestników eliminacji wszystkich etapów Turnieju.
2. Wszelkie zmiany regulaminu może wprowadzać jedynie Krajowy Komitet Organizacyjny.
3. Do rozstrzygnięcia ewentualnych niejasności i spraw spornych upoważniony jest Sędzia Główny danego etapu Turnieju.

4. Protesty dotyczące poszczególnych konkurencji może zgłaszać sędziemu konkurencji opiekun, wyłącznie po wykonaniu zadania przez jego zawodnika lub drużynę.
W przypadku braku rozstrzygnięcia problemu, opiekun wpisem na karcie oceny konkurencji zapowiada złożenie pisemnego protestu do Sędziego Głównego. Najpóźniej w ciągu 15 minut od zakończenia konkurencji może złożyć protest pisemny. Protesty zgłoszone do Sędziego Głównego bez uprzedniego wyczerpania możliwości zgodnych z punktem X.4. nie będą przyjmowane.
5. Ogłoszony przez Sędziego Głównego (po rozpatrzeniu i wyjaśnieniu ewentualnych protestów) wynik końcowy danego etapu Turnieju jest ostateczny i nie podlega dalszym odwołaniom.
6. Organizator na co najmniej 30 minut przed rozdaniem nagród ogłasza wyniki prowizoryczne zgodnie z załącznikiem nr 7 (program obliczeniowy)
Po ogłoszeniu wyników prowizorycznych protesty mogą dotyczyć tylko błędów rachunkowych, a czas na ich zgłoszenie wynosi 15 minut od chwili ogłoszenia w/w wyników.
7. Właściwy Komitet Organizacyjny Turnieju, powinien zapewnić ubezpieczenie od odpowiedzialności cywilnej wszystkich osób biorących udział w Turnieju oraz pomoc medyczną.
8. Organizator Turnieju, w uzasadnionym przypadku (np. ze względu na warunki atmosferyczne) może podjąć decyzję o zakończeniu turnieju po przeprowadzeniu części konkurencji i na tej podstawie uznać wyniki za końcowe i ostateczne.
9. Udział ucznia w Finale Turnieju etapu Wojewódzkiego i Ogólnopolskiego powinien być odnotowany, jako osiągnięcie na jego świadectwie szkolnym.
10. Od etapu powiatowego właściwy Komitet Organizacyjny wydaje opiekunom drużyn pisemne podziękowanie za przygotowanie uczniów do Turnieju.
11. Organizatorzy Finału Ogólnopolskiego Turnieju zapewniają zakwaterowanie i wyżywienie dla drużyny i jej opiekuna oraz dla jednego policjanta ruchu drogowego z każdego województwa, który może zostać powołany w skład zespołu sędziowskiego. Uczestnicy Finału przyjeżdżają na własny koszt.
12. Inne osoby towarzyszące drużynom będą mogły skorzystać odpłatnie z zakwaterowania i wyżywienia wyłącznie po wcześniejszym uzgodnieniu z właściwym komitetem organizacyjnym.
13. Sprawy organizacyjne nieobjęte niniejszym regulaminem rozstrzygają Komitety Organizacyjne odpowiedniego etapu Turnieju i podają je do wiadomości zainteresowanych z wyprzedzeniem pozwalającym na dostosowanie się do podjętych ustaleń.

Regulamin obowiązuje od dnia 14.03.2017 r.

Krajowy Komitet Organizacyjny Turniejów

Warszawa, dnia 14.03.2017 r.

Załączniki:

- Nr 1 - Konkurencje teoretyczne – testy.
- Nr 2 - Konkurencja praktyczna – przygotowanie pojazdu.
- Nr 3 - Konkurencja praktyczna – jazda sprawnościowa motorowerem - tor przeszkód.
- Nr 4 - Schematy tras prób motorowerowych.
- Nr 5 - Konkurencja praktyczna – jazda sprawnościowa samochodem.
- Nr 6 - Konkurencja praktyczna – pierwsza pomoc przedmedyczna.
- Nr 7 - Program do obliczania punktacji
- Nr 8 - Wzór sprawozdania z Finału Wojewódzkiego
- Nr 9 - Wzór zgłoszenia drużyn do Finału Ogólnopolskiego
- Nr 10 - Wykaz adresowy Zarządów Okręgowych PZM
(Wojewódzkich Biur Organizacyjnych)
- Nr 11 - Wykaz adresowy Kuratoriów Oświaty
- Nr 12 - Wykaz adresowy Wojewódzkich Ośrodków Ruchu Drogowego

KONKURENCJE TEORETYCZNE – TESTY

1. Konkurencje teoretyczne – obejmują test z wiedzy, test skrzyżowań oraz test z historii polskiej motoryzacji. Łączny czas rozwiązywania testów nie może przekroczyć 50 minut.
2. Test wiedzy obejmujący zagadnienia dotyczące zasad i przepisów o ruchu drogowym, znaków drogowych, sytuacji w ruchu drogowym, składa się z 25 pytań. Czas rozwiązywania testu wiedzy - 25 minut
3. Test skrzyżowania składa się z 10 zadań polegających na ustaleniu prawidłowej kolejności przejazdu przez skrzyżowanie. Czas rozwiązywania testu skrzyżowań 10 minut.
4. Test z historii polskiej motoryzacji składa się z 15 pytań opracowanych w oparciu o następującą literaturę:
 - a). Witold Rychter, „Dzieje Samochodu” (ostatnie wyd. 1972r.);
 - b). Stanisław Szelichowski, „Sto Lat Polskiej Motoryzacji” (I wyd. 2003r.), dystrybucja książki tel. 22/ 818 11 32, kom. 696 041 938;
 - c). Tomasz Szczerbicki, „Przedwojenne samochody i motocykle. Najpiękniejsze fotografie.”, (I wyd. 2012r.), Wydawnictwo RM.

Czas rozwiązywania testu nie może przekraczać 15 minut.

5. W testach z trzech wariantów odpowiedzi, prawidłowa jest tylko jedna (testy jednokrotnego wyboru).
6. Podczas rozwiązywania testów należy stosować tzw. arkusz odpowiedzi, tzn. ostemplowane karty, na których przy kolejnym numerze pytania znakiem "X" zaznacza się prawidłową odpowiedź. Nie dopuszcza się poprawiania, skreślania, wymazywania napisanych oznaczeń na karcie odpowiedzi.
7. Uczestnicy, którzy rozwiązali testy przekazują arkusz odpowiedzi sędziemu konkurencji i za jego zgodą opuszczają salę, a testy zatrzymują do swojej dyspozycji (na każdym etapie). Po zakończeniu konkurencji Sędzia Główny wywiesza arkusz z prawidłowymi odpowiedziami na tablicy wyników.
8. Testy opracowują Komitety Organizacyjne danego etapu Turnieju. Każdy test powinien zawierać nagłówek, oraz autoryzację imienną.
9. Punktacja w konkurencjach teoretycznych:

1. Testy	
a) odpowiedź prawidłowa	1 punkt
b) błędna odpowiedź, poprawka lub brak odpowiedzi	0 punktów

**KONKURENCJA PRAKTYCZNA – PRZYGOTOWANIE POJAZDU
DO JAZDY**

1. Konkurencja praktyczna – przygotowanie pojazdu do jazdy, polega na sprawdzeniu przez uczestnika stanu technicznego podstawowych elementów pojazdu, przed rozpoczęciem jazdy.
2. Konkurencja przeprowadzona jest w przygotowanym, niedostępnym dla innych pomieszczeniu /np. namiot, garaż/ na przygotowanych przez organizatora pojazdach /samochód, motocykl, motorower/.
3. Konkurencja wykonywana jest przez każdego uczestnika drużyny.
4. Każdy uczestnik Turnieju losuje jedno zadanie i wykonuje je zgodnie z instrukcją konkurencji. Uczestnik powinien co najmniej wskazać, gdzie i przy użyciu jakich przyrządów lub wskaźników sprawdza się poziom odpowiednich płynów w pojeździe oraz odpowiednich włączników i wskaźników dokonuje się sprawdzenia świateł w pojeździe, ciśnienia powietrza w kołach etc.
5. Czas na wykonanie zadania wynosi 5 minut.
6. Punktacja
 - a) za wykonanie zadania uczestnik może otrzymać 5 pkt.
 - b) Sędzia przydziela wyłącznie całe punkty.
 - c) liczbę uzyskanych punktów podaje Sędzia konkurencji wraz z krótkim uzasadnieniem.
7. Wynik drużyny, to suma punktów uzyskanych przez wszystkich jej uczestników.

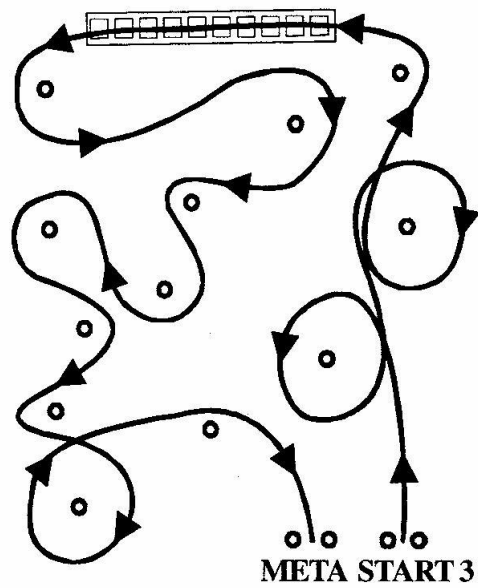
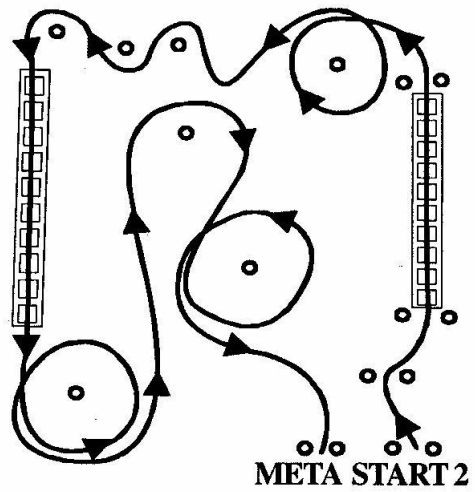
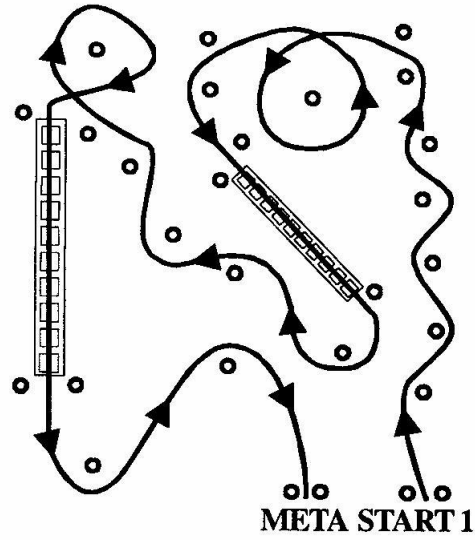
**KONKURENCJA PRAKTYCZNA – JAZDA SPRAWNOŚCIOWA MOTOROWEREM
TOR PRZESZKÓD**

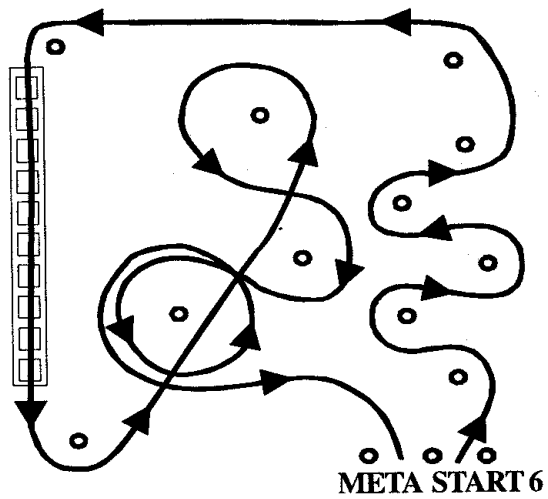
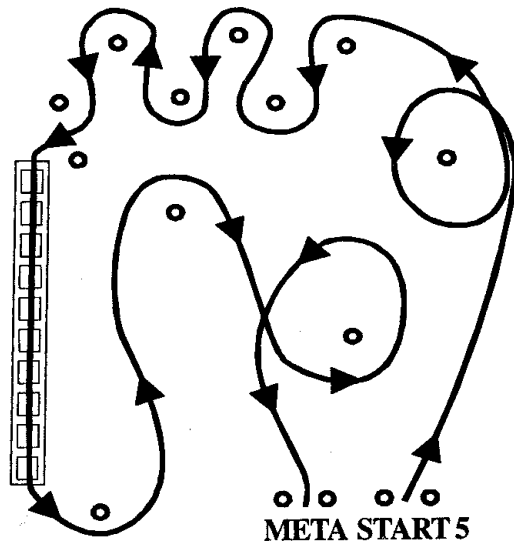
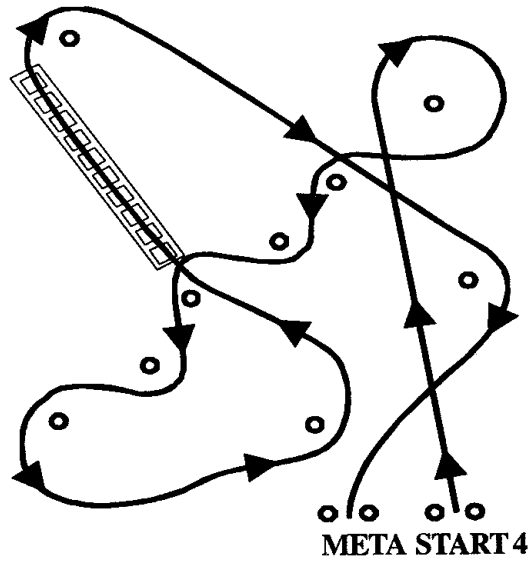
1. Konkurencja praktyczna – jazdy sprawnościowej motorowerem, polega na bezpiecznym i technicznym przejechaniu określonej przez organizatora etapu trasy, wybranej spośród proponowanych (schematy tras prób motorowerowych przedstawia załącznik nr 4).
2. Konkurencję przeprowadza się na utwardzonym placu o wymiarach zapewniających bezpieczeństwo uczestników i widzów.
3. Uczestnik startujący w konkurencji jazdy sprawnościowej motorowerem zobowiązany jest wykonać zadanie w odpowiednim stroju (ochraniacze na łokcie i kolana), odpowiednim obuwiu oraz kasku ochronnym. Uczestnicy niespełniający tego wymogu nie będą dopuszczeni do konkurencji, co skutkuje otrzymaniem przez drużynę zera punktów w tej konkurencji.
4. Uczestnik przed konkurencją może zapoznać się z trasą przejazdu (przejsć po wyznaczonym torze jazdy) oraz wykonać jazdę próbną poza trasą (w celu zapoznania się z motorowerem).
5. Konkurencja wykonywana jest przez każdego uczestnika drużyny.
6. Pojazd niezbędny do przeprowadzenia konkurencji zapewnia organizator (musi posiadać jednakowe parametry techniczne, być zarejestrowany i posiadać aktualne ubezpieczenie).
7. W przypadku awarii pojazdu w trakcie Turnieju, organizator powinien zapewnić pojazdy rezerwowe o tych samych parametrach technicznych.
8. Przebieg konkurencji:
 - a). Pojazd musi być ustawiony przednim kołem na linii startu.
 - b). Start następuje na sygnał startera.
 - c). Zawodnik wykonuje przejazd wyznaczoną trasą.
 - d). Czas próby mierzony jest do momentu zatrzymania pojazdu, tak aby linia mety znajdowała się pomiędzy jego kołami.
8. W przypadku niezawinionej przez uczestnika awarii pojazdu w trakcie próby, próba tego uczestnika zostaje przerwana i do swojej próby przystępuje kolejny uczestnik. Uczestnik, który miał awarię, wykonuje próbę po ostatnim uczestniku.
9. Po zakończeniu konkurencji Sędzia podaje czas przejazdu i liczbę otrzymanych punktów karnych.

10. Punktacja:

a) każda rozpoczęta sekunda czasu przejazdu	1 punkt
b) w przypadku falstartu	10 punktów
c) każdy błąd, tj.: podparcie się, upadek uczestnika, przesunięcie, dotknięcie lub przewrócenie pachołka oraz zjechanie z deski (nawet jednym kołem)	5 punktów
d) ominięcie pachołka lub przeszkody (za ominięcie przeszkody uważa się nie podjęcie próby przejazdu obydwoma kołami po przeszkodzie).	10 punktów
e) przekroczenie linii mety obydwoma kołami	10 punktów
f) pomylenie trasy, nie przejechanie linii mety lub awaria pojazdu zawiniona przez uczestnika traktowane są jako nieukończenie konkurencji. W każdym z tych przypadków zawodnik klasyfikowany jest na ostatnim miejscu w próbie.	

SCHEMAT TRAS PRÓB MOTOROWEROWYCH





Uwagi techniczne:

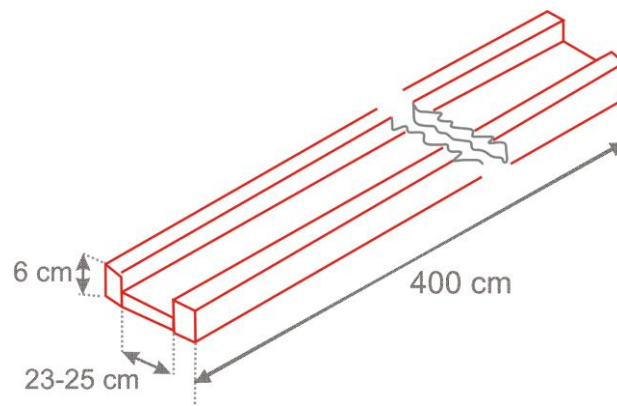
1. Do wyznaczenia toru przejazdu należy zastosować pachołki drogowe z tyczkami o długości minimum 150 cm.



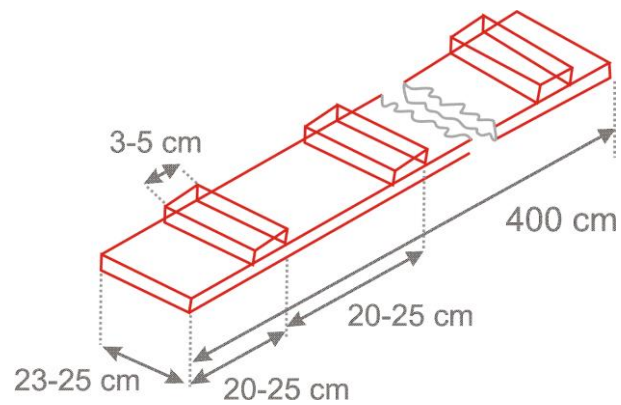
Odległość pomiędzy pachołkami powinna wynosić minimum 1,5 długości motoroweru.

2. Przeszkody:

- rynna



- tarka



Grubość desek, listew bocznych oraz progów wynosi minimum 3 cm.

KONKURENCJA PRAKTYCZNA – JAZDA SPRAWNOŚCIOWA SAMOCHODEM

1. Konkurencja praktyczna – jazdy sprawnościowej samochodem, polega na bezpiecznym i technicznym przejechaniu określonej przez organizatora etapu trasy . Do wyznaczenia toru przejazdu należy zastosować pachołki drogowe z tyczkami o długości minimum 150 cm.
2. Konkurencję przeprowadza się na utwardzonym placu o wymiarach zapewniających bezpieczeństwo uczestników i widzów.
3. W konkurencji startuje tylko 1 uczestnik z każdej drużyny.
4. Uczestnik przed konkurencją może zapoznać się z trasą przejazdu (przejsć po wyznaczonym torze jazdy) oraz wykonać jazdę próbną poza trasą (w celu zapoznania się z samochodem).
5. Pojazd niezbędny do przeprowadzenia konkurencji zapewnia organizator (musi być zarejestrowany i posiadać aktualne ubezpieczenie).
6. W przypadku awarii pojazdu w trakcie Turnieju, organizator powinien zapewnić pojazd rezerwowy o tych samych parametrach technicznych.
7. Przebieg konkurencji:
 - a). uczestnik zgłasza Sędziemu gotowość do wykonania próby.
 - b). na sygnał Sędziego uczestnik sam włącza stoper, pobiera kluczyki, biegnie do samochodu, zapina pasy, uruchamia silnik, włącza światła i rusza.
 - c). zawodnik wykonuje przejazd wyznaczoną trasą, z umieszczoną piłką na zamontowanym na pojeździe talerzu Stewarta.
 - d). po przejechaniu trasy uczestnik zatrzymuje się na linii mety, mając ją pomiędzy osiami, gasi światła, wyłącza silnik, zaciąga hamulec awaryjny, wyjmuje kluczyk ze stacyjki i biegnie do stolika sędziowskiego. Po położeniu kluczyka na stoliku, uczestnik sam włącza stoper.
 - e). w razie wypadnięcia piłki (na trasie) uczestnik zatrzymuje samochód, zaciąga hamulec awaryjny, wysiada z samochodu, umieszcza piłkę na talerzu i rusza dalej.
 - f). jeżeli na mecie piłka wypadnie z talerza zawodnik musi ją tam z powrotem umieścić zanim pobiegnie do stolika sędziowskiego.
8. Konkurencja jazdy sprawnościowej samochodem nie dopuszcza cofania pojazdem, pod groźbą dyskwalifikacji.
9. W przypadku niezawinionej przez uczestnika awarii pojazdu w trakcie próby, próba tego uczestnika zostaje przerwana i do swojej próby przystępuje kolejny uczestnik. Uczestnik, który miał awarię, wykonuje próbę po ostatnim uczestniku.
10. Po zakończeniu konkurencji Sędzia podaje czas przejazdu i liczbę otrzymanych punktów karnych.

11. Punktacja:

a) każda rozpoczęta sekunda czasu przejazdu	1 punkt
b) każdorazowe nie zapięcie pasów bezpieczeństwa	10 punktów
c) nie włączenie świateł, nie wyłączenie świateł	10 punktów
d) każdy błąd, tj.: przesunięcie, dotknięcie, ominięcie lub przewrócenie pachołka	30 punktów
e) przekroczenie linii mety obiema osiami	10 punktów
g) pomylenie trasy, nie przejechanie linii mety lub awaria pojazdu zawiniona przez uczestnika traktowane są jako nieukończenie konkurencji. W każdym z tych przypadków zawodnik klasyfikowany jest na ostatnim miejscu w próbie.	

KONKURENCJA PRAKTYCZNA – PIERWSZA POMOC PRZEDMEDYCZNA

1. Konkurencja praktyczna – pierwsza pomoc przedmedyczna, polega na udzieleniu pomocy osobie poszkodowanej.
2. Wszystkie drużyny startujące w konkurencji wykonują jednakowe zadanie, z zakresu objętego literaturą:
Adam Mikołajczak, Ilustrowany poradnik „Pierwsza pomoc”. Rok wydania 2008, z wznowieniami.
3. Konkurencję wykonuje cała drużyna.
4. Czas na wykonanie zadania praktycznego wynosi 5 minut.
5. Punktacja:
 - a) za wykonanie zadania z zakresu pierwszej pomocy drużyna może otrzymać maksymalnie 20 punktów.
 - b) Sędzia przydziela wyłącznie całe punkty.
 - c) liczbę uzyskanych punktów podaje Sędzia konkurencji wraz z krótkim uzasadnieniem.
 - d) wynik stanowi ocenę całej drużyny.

PROGRAM DO OBLICZANIA PUNKTACJI

1.link do programu: <http://www.pzm.pl/bezpieczenstwo-ruchu-drogowego-turnieje/turnieje>

2. Wymagania sprzętowe:

- Oprogramowanie - **Microsoft Office Excel 2007**
- Format pliku - **xlsx**

WZÓR SPRAWOZDANIA Z FINAŁU WOJEWÓDZKIEGO:

1. Województwo

.....

2. Data i miejsce eliminacji

.....

3. Liczba uczestniczących drużyn w Finale Wojewódzkim

.....

Data

Podpis i funkcja

WZÓR ZGŁOSZENIA DO FINAŁU OGÓLNOPOLSKIEGO:

ZGŁOSZENIE DRUŻYNY

DO FINAŁU OGÓLNOPOLSKIEGO MŁODZIEŻOWEGO TURNIEJU MOTORYZACYJNEGO

2014

DANE SZKOŁY ZGŁASZAJĄCEJ ZAWODNIKÓW

NAZWA SZKOŁY	ADRES	TELEFON	E-MAIL

DANE ZAWODNIKÓW

L.P.	IMIĘ I NAZWISKO	PESEL	ADRES ZAMIESZKANIA	NUMER LEGITYMACJI SZKOLNEJ	NR PRAWA JAZDY
					KATEGORIA
1.					
2.					
3.					

DANE OPIEKUNA

IMIĘ I NAZWISKO	PESEL	ADRES ZAMIESZKANIA	TELEFON	E-MAIL

.....
Miejscowość, data

.....
Podpis i funkcja zgłaszającego

W związku z Rozporządzeniem Parlamentu Europejskiego i Rady (UE) 2016/679 z dnia 27 kwietnia 2016 r. w sprawie ochrony danych osobowych w skrócie RODO, przyjmując do wiadomości, że przetwarzanie danych osobowych przez PZM odbywa się na zasadach opisanych poniżej:

- Administratorem danych osobowych podanych w zgłoszeniu do Finału Ogólnopolskiego Młodzieżowego Turnieju Motoryzacyjnego jest Polski Związek Motorowy (PZM) z siedzibą w Warszawie (02-518), przy ul. Kazimierzowskiej 66;
- Podanie danych jest dobrowolne, lecz niezbędne do przyjęcia zgłoszenia i uczestnictwa w ww. Turnieju.
- Dane osobowe będą przetwarzane w celu:
 - uczestnictwa w Turnieju;
 - publikacji wyników Turnieju;
 - publikacji i wykorzystywania wizerunku uczestników, np. zdjęcia z uczestnictwa w Turnieju, z rozdania nagród, itp.
- Podstawą prawną przetwarzania danych jest art. 6 ust. 1 lit. f RODO tj. usprawiedliwiony interes PZM, którym jest umożliwienie udziału w Turnieju.
- PZM otrzymał dane osobowe uczestników od szkoły, do której uczęszczają, która to szkoła zgłasza ich do Turnieju.
- Odbiorcą danych osobowych będą np.:
 - Strony Porozumienia o współpracy w zakresie organizowania i przeprowadzania edukacyjnych turniejów bezpieczeństwa w ruchu drogowym: Ministerstwo Infrastruktury, Ministerstwo Edukacji Narodowej, Ministerstwo Spraw Wewnętrznych i Administracji, Komenda Główna Policji, Polski Związek Motorowy;
 - media, w związku z publikacją wyników, wyłącznie w zakresie imienia, nazwiska uczestnika oraz szczegółów dot. szkoły, która zgłasza uczestników do Turnieju, gdy ma zastosowanie;
 - firmy IT obsługujące systemy informatyczne, w których m.in. znajdują się dane osobowe uczestników;
 - firmy pocztowe i kurierskie, zapewniające wymianę korespondencji.
- PZM będzie przechowywać dane osobowe uczestników przez 1 rok od zakończenia Turnieju w celu umożliwienia uprawnionym organom PZM ewentualnej kontroli wewnętrznej (co stanowi prawnie usprawiedliwiony cel PZM). Dane o wynikach Turnieju (np. publikacje na stronie internetowej) będą przechowywane bezterminowo najpierw, jako aktualności, później w zasobach archiwalnych, (co stanowi prawnie usprawiedliwiony interes PZM) polegający na eksponowaniu Turniejów jako formy promocji bezpieczeństwa ruchu drogowego.
- Osoba, której dane dotyczą ma prawo:
 - żądania od PZM dostępu do swoich danych osobowych, ich sprostowania oraz otrzymania kopii tych danych, jak również otrzymania pełnej informacji o ich przetwarzaniu;
 - żądania od PZM usunięcia swoich danych osobowych lub ograniczenia ich przetwarzania wyłącznie do ich przechowywania; PZM poinformuje tą osobę o uwzględnieniu żądania lub poda przyczyny, dla których żądanie nie może być zrealizowane;
 - otrzymania od PZM podanych danych osobowych w postaci pliku komputerowego w powszechnie używanym formacie lub przesłania tego pliku innemu administratorowi;
 - wniesienia skargi do Prezesa Urzędu Ochrony Danych Osobowych, na przetwarzanie swoich danych osobowych przez PZM, jeżeli uzna, że przetwarzanie danych osobowych narusza przepisy RODO.
- Osoba, której dane dotyczą ma prawo wniesienia sprzeciwu wobec przetwarzania swoich danych osobowych; Wskutek sprzeciwu PZM zaprzestanie przetwarzania jej danych lub poinformuje tą osobę o przyczynach, dla których nie uwzględni sprzeciwu.
- Wszelkie wnioski, pytania i żądania związane z tym przetwarzaniem można kierować do inspektora ochrony danych PZM na adres e-mail: iod@pzm.pl Szczegóły dotyczące przetwarzania danych osobowych przez PZM znajdują się na stronie www.pzm.pl w zakładce RODO.

**ZARZĄDY OKRĘGOWE
POLSKIEGO ZWIĄZKU MOTOROWEGO
(Wojewódzkie Biura Organizacyjne)**

lp.	Zarząd Okręgowy PZM	Adres korespondencyjny	Adres e-mail	tel. / fax.
1.	BIAŁYSTOK	Al. Jana Pawła II 52 15-703 Białystok	zarzad-okregowy.bialystok@pzm.pl	(85) 651 35 08 fax. (85) 651 31 50
2.	BYDGOSZCZ	ul. Fordońska 116 85-739 Bydgoszcz	zarzad-okregowy.bydgoszcz@pzm.pl	(52) 345 20 44
3.	GDAŃSK	ul. Abrahama 7 80-307 Gdańsk	zarzad-okregowy.gdansk@pzm.pl	(58) 552 02 64
4.	KATOWICE	ul. Łabędzia 6 40-521 Katowice	zarzad-okregowy.katowice@pzm.pl	(32) 258 88 86
5.	KIELCE	ul. Krakowska 32 25-023 Kielce	zarzad-okregowy.kielce@pzm.pl	(41) 361 36 72
6.	KRAKÓW	ul. Bp. Tomickiego 4 31-982 Kraków	zarzad-okregowy.krakow@pzm.pl	(12) 683 22 15 (12) 683 22 14 fax. (12) 425 85 14
7.	LUBLIN	ul. B. Prusa 8 20-064 Lublin	zarzad-okregowy.lublin@pzm.pl	(81) 533 42 06 fax. (81) 747 84 93
8.	ŁÓDŹ	ul. Aleksandrowska 2/8 91-120 Łódź	zarzad-okregowy.lodz@pzm.pl	(42) 613 89 66 fax. (42) 613 89 02
9.	OLSZTYN	ul. Sielska 5 10-801 Olsztyn	zarzad-okregowy.olsztyn@pzm.pl	(89) 522 72 05 fax. (89) 522 72 00
10	OPOLE	ul. Oleska 125a 45-233 Opole	zarzad-okregowy.opole@pzm.pl	(77) 455 64 11 fax. (77) 455 64 15
11	POZNAŃ	ul. Piątkowska 118/39 60-649 Poznań	zarzad-okregowy.poznan@pzm.pl	(61) 867 63 21
12	RZESZÓW	ul. Krakowska 4 35-111 RZESZÓW	zarzad-okregowy.rzeszow@pzm.pl	(17) 853 67 47 fax. (17) 853 66 87
13	SZCZECIN	al. Wojska Polskiego 237a 71-256 Szczecin	zarzad-okregowy.szczecin@pzm.pl	(91)489 64 96
14	WARSZAWA	ul. Filtrowa 75 02-032 Warszawa	zarzad-okregowy.warszawa@pzm.pl	(22) 822 15 95
15	WROCŁAW	ul. Na Niskich Łąkach 6 50-422 Wrocław	zarzad-okregowy.wroclaw@pzm.pl	(71) 342 49 57
16	ZIELONA GÓRA	ul. Chopina 7 65-031 Zielona Góra	zarzad-okregowy.zielona.gora@pzm.pl	(68) 326 17 61

KURATORIA OŚWIATY

DOLNOŚLĄSKIE Kuratorium Oświaty

www.kuratorium.wroclaw.pl

50-153 Wrocław

Pl. Powstańców Warszawy 1

tel.: 71 340 63 70

fax: 71 340 61 08

e-mail: kuratorium@duw.pl

KUJAWSKO-POMORSKIE Kuratorium Oświaty

www.kuratorium.bydgoszcz.uw.gov.pl

85-066 Bydgoszcz

ul. Konarskiego 1/3

tel.: 52 349 76 05

fax: 52 349 76 27

e-mail: kurator@bydgoszcz.uw.gov.pl

LUBELSKIE Kuratorium Oświaty

www.kuratorium.lublin.pl

20-950 Lublin

ul. 3-go Maja 6

tel.: 81 538 5222

fax: 81 538 52 30

e-mail: kurator@kuratorium.lublin.pl

LUBUSKIE Kuratorium Oświaty

www.ko-gorzow.edu.pl

66-400 Gorzów Wlkp.

ul. Jagiellończyka 10

tel.: 95 720 84 12

fax: 95 722 37 26

e-mail: kuratorium@ko-gorzow.edu.pl

ŁÓDZKIE Kuratorium Oświaty

www.kuratorium.lodz.pl

90-446 Łódź

ul. Kościuszki 120a

tel.: 42 637 74 17

fax: 42 636 03 85

e-mail: kolodz@kuratorium.lodz.pl

MAŁOPOLSKIE Kuratorium Oświaty

www.kuratorium.krakow.pl

31-752 Kraków

ul. Ujastek 1

tel.: 12 422 99 18

fax: 12 422 00 80

e-mail: kurator@kuratorium.krakow.pl

MAZOWIECKIE Kuratorium Oświaty

www.kuratorium.waw.pl

00-024 Warszawa

Al. Jerozolimskie 32

tel.: 22 827 10 14

fax: 22 551 24 00

e-mail: kuratorium@kuratorium.waw.pl

OPOLSKIE Kuratorium Oświaty

www.kuratorium.opole.pl

45-082 Opole
ul. Piastowska 14

tel.: 77 452 45 68
fax: 77 452 49 21
e-mail: kontakt@kuratorium.opole.pl

PODKARPACKIE Kuratorium Oświaty

www.ko.rzeszow.pl

35-959 Rzeszów
ul. Grunwaldzka 15

tel.: 17 867 11 00
fax: 17 867 19 54
e-mail: kuratorium@ko.rzeszow.pl

PODLASKIE Kuratorium Oświaty

www.kuratorium.bialystok.pl

15-950 Białystok
Rynek Kościuszki 9

tel.: 85 748 48 48
fax: 85 748 48 49
e-mail: kuratorium@kuratorium.bialystok.pl

POMORSKIE Kuratorium Oświaty

www.kuratorium.gda.pl

80-853 Gdańsk
ul. Wały Jagiellońskie 24

tel.: 58 322 29 00
fax: 58 322 29 01
e-mail: kuratorium@kuratorium.gda.pl

ŚLĄSKIE Kuratorium Oświaty

www.kuratorium.katowice.pl

40-024 Katowice
ul. Powstańców 41a

tel.: 32 606 30 36
fax: 32 606 30 35
e-mail: kancelaria@kuratorium.katowice.pl

ŚWIĘTOKRZYSKIE Kuratorium Oświaty

www.kuratorium.kielce.pl

25-516 Kielce
Al. IX Wieków Kielc 3

tel.: 41 342 16 34
fax: 41 344 88 83
e-mail: kurator@kuratorium.kielce.pl

WARMIŃSKO-MAZURSKIE Kuratorium Oświaty

www.ko.olsztyn.pl

10-959 Olsztyn
Al. Piłsudskiego 7/9

tel.: 89 527 22 50
fax: 89 527 27 21
e-mail: ko@ko.olsztyn.pl

WIELKOPOLSKIE Kuratorium Oświaty

www.ko.poznan.pl

61-716 Poznań
ul. Kościuszki 93

tel.: 61 852 21 62

fax: 61 854 16 61

e-mail: kancelaria@ko.poznan.pl

ZACHODNIOPOMORSKIE Kuratorium Oświaty

www.kuratorium.szczecin.pl

70-502 Szczecin

ul. Wały Chrobrego 4

tel.: 91 442 75 01

fax: 91 442 75 08

e-mail: kuratorium@kuratorium.szczecin.pl

WOJEWÓDZKIE OŚRODKI RUCHU DROGOWEGO

Małopolski Ośrodek Ruchu Drogowego Kraków

Koszykarska 33, Kraków
tel. 12 656 56 20
fax: 12 269 90 40

Małopolski Ośrodek Ruchu Drogowego Nowy Sącz

29 Listopada 10, Nowy Sącz
tel. 18 449 08 80
fax: 18 449 08 81

Małopolski Ośrodek Ruchu Drogowego Tarnów

Okrężna 2F, Tarnów
tel. 14 626 99 11
fax: 14 626 99 11

Pomorski Ośrodek Ruchu Drogowego Gdynia

Hackiego 10, Gdynia
tel. 58 620 17 16
fax: 58 620 17 16 w.21

Wojewódzki Ośrodek Ruchu Drogowego Biała Podlaska

Orzechowa 60, Biała Podlaska
tel. 83 342 58 20
fax: 83 342 58 33

Wojewódzki Ośrodek Ruchu Drogowego Białystok

Wiewiórcza 64, Białystok
tel. 85 743 26 24
fax: 85 743 26 24 w.42

Wojewódzki Ośrodek Ruchu Drogowego Bielsko-Biała

Armii Krajowej 220a, Bielsko-Biała
tel. 33 829 65 80
fax: 33 829 65 95

Wojewódzki Ośrodek Ruchu Drogowego Bydgoszcz

Wyszyńskiego 54, Bydgoszcz
tel. 52 325 88 83
fax: 52 325 88 65

Wojewódzki Ośrodek Ruchu Drogowego Chełm

Hutnicza 3, Chełm
tel. 82 565 08 91
fax: 82 565 08 91

Wojewódzki Ośrodek Ruchu Drogowego Ciechanów

Mleczarska 27, Ciechanów
tel. 23 673 57 00
fax: 23 673 24 56

Wojewódzki Ośrodek Ruchu Drogowego Częstochowa

Hallera 1, Częstochowa
tel. 34 361 60 01
fax: 34 361 65 38

Wojewódzki Ośrodek Ruchu Drogowego Elbląg

Skrzydłata 1, Elbląg
tel. 55 237 05 54
fax: 55 237 05 54

Wojewódzki Ośrodek Ruchu Drogowego Gdańsk

Równa 19/21, Gdańsk
tel. 58 763 00 40
fax: 58 763 00 85

Wojewódzki Ośrodek Ruchu Drogowego Gorzów Wielkopolski

Podmiejska 18, Gorzów Wielkopolski

tel. 95 732 23 59

fax: 95 725 76 43

[Wojewódzki Ośrodek Ruchu Drogowego Jelenia Góra](#)

Rataja 9, Jelenia Góra

tel. 75 643 22 60

fax: 75 643 22 68

[Wojewódzki Ośrodek Ruchu Drogowego Kalisz](#)

Niemojowskich 3-5, Kalisz

tel. 62 766 86 66

fax: 62 766 75 08

[Wojewódzki Ośrodek Ruchu Drogowego Katowice](#)

Francuska 78, Katowice

tel. 32 359 30 04

fax: 32 359 30 01

[Wojewódzki Ośrodek Ruchu Drogowego Katowice oddział Bytom](#)

Strzelców Bytomskich 98, Bytom

tel. 32 282 99 05

[Wojewódzki Ośrodek Ruchu Drogowego Katowice oddział Dąbrowa Górnicza](#)

Tysiąclecia 56, Dąbrowa Górnicza

tel. 32 260 08 73

[Wojewódzki Ośrodek Ruchu Drogowego Katowice oddział Gliwice](#)

Łabędzka 6, Gliwice

tel. 32 270 80 00

[Wojewódzki Ośrodek Ruchu Drogowego Katowice oddział Jastrzębie Zdrój](#)

Armii Krajowej 1, Jastrzębie Zdrój

tel. 32 476 47 49

[Wojewódzki Ośrodek Ruchu Drogowego Katowice oddział Rybnik](#)

Prosta 11, Rybnik

tel. 32 423 02 73

fax: 32 423 02 73

[Wojewódzki Ośrodek Ruchu Drogowego Katowice oddział Tychy](#)

Wejchertów 19, Tychy

tel. 32 227 51 28

[Wojewódzki Ośrodek Ruchu Drogowego Kielce](#)

Domaszowska 141B, Kielce

tel. 41 368 03 50

fax: 41 343 16 04

[Wojewódzki Ośrodek Ruchu Drogowego Konin](#)

Zakładowa 4b, Konin

tel. 63 244 83 88

fax: 63 244 83 89

[Wojewódzki Ośrodek Ruchu Drogowego Krosno](#)

Tysiąclecia 7, Krosno

tel. 13 436 89 62

fax: 13 436 89 63

[Wojewódzki Ośrodek Ruchu Drogowego Legnica](#)

Bydgoska 30c, Legnica

tel. 76 866 02 51

fax: 76 866 02 51

[Wojewódzki Ośrodek Ruchu Drogowego Leszno](#)

Opalińskich 1a, Leszno

tel. 65 529 99 78

fax: 65 529 78 96

[Wojewódzki Ośrodek Ruchu Drogowego Lublin](#)

Hutnicza 3, Lublin

tel. 81 746 17 39

fax: 81 746 12 27

[Wojewódzki Ośrodek Ruchu Drogowego Łomża](#)

Zjazd 21, Łomża
tel. 86 216 77 93
fax: 86 216 23 19

[Wojewódzki Ośrodek Ruchu Drogowego Łódź](#)

Smutna 28, Łódź
tel. 42 678 10 77
fax: 42 678 10 37

[Wojewódzki Ośrodek Ruchu Drogowego Olsztyn](#)

Towarowa 17, Olsztyn
tel. 89 532 26 40
fax: 89 532 26 35

[Wojewódzki Ośrodek Ruchu Drogowego Opole](#)

Oleska 127, Opole
tel. 77 455 67 02
fax: 77 458 03 88

[Wojewódzki Ośrodek Ruchu Drogowego Ostrołęka](#)

Rolna 30, Ostrołęka
tel. 29 760 55 35
fax: 29 760 59 38

[Wojewódzki Ośrodek Ruchu Drogowego Piła](#)

Lotnicza 6, Piła
tel. 67 212 07 77
fax: 67 212 07 76

[Wojewódzki Ośrodek Ruchu Drogowego Piotrków Trybunalski](#)

Gliniana 17, Piotrków Trybunalski
tel. 44 646 68 73
fax: 44 646 81 32

[Wojewódzki Ośrodek Ruchu Drogowego Płock](#)

Otolińska 25, Płock
tel. 24 262 84 60
fax: 24 266 89 16

[Wojewódzki Ośrodek Ruchu Drogowego Poznań](#)

Wilczak 53, Poznań
tel. 61 829 01 80

[Wojewódzki Ośrodek Ruchu Drogowego Przemyśl](#)

Topolowa 7, Przemyśl
tel. 16 675 06 58
fax: 16 675 06 58

[Wojewódzki Ośrodek Ruchu Drogowego Radom](#)

Sucha 13, Radom
tel. 48 331 41 63
fax: 48 331 41 83

[Wojewódzki Ośrodek Ruchu Drogowego Rzeszów](#)

Wyzwolenia 4, Rzeszów
tel. 17 852 71 16
fax: 17 852 71 94

[Wojewódzki Ośrodek Ruchu Drogowego Siedlce](#)

Składowa 46, Siedlce
tel. 25 644 08 71
fax: 25 633 33 87

[Wojewódzki Ośrodek Ruchu Drogowego Sieradz](#)

3 Maja 7, Sieradz
tel. 43 822 62 68
fax: 43 822 62 67

[Wojewódzki Ośrodek Ruchu Drogowego Skierniewice](#)

Kaczyńskiego 7, Skierniewice

tel. 46 833 33 95

fax: 46 833 33 95

[Wojewódzki Ośrodek Ruchu Drogowego Słupsk](#)

Mierosławskiego 10, Słupsk

tel. 59 841 28 80

fax: 59 841 28 80

[Wojewódzki Ośrodek Ruchu Drogowego Suwałki](#)

Waryńskiego 24, Suwałki

tel. 87 563 16 60

fax: 87 563 16 62

[Wojewódzki Ośrodek Ruchu Drogowego Szczecin](#)

Golisza 10 B, Szczecin

tel. 91 442 58 50

fax: 91 455 80 55

[Wojewódzki Ośrodek Ruchu Drogowego Tarnobrzeg](#)

Sikorskiego 86a, Tarnobrzeg

tel. 15 823 65 05

fax: 15 823 56 00 w.24

[Wojewódzki Ośrodek Ruchu Drogowego Toruń](#)

Polna 107/111, Toruń

tel. 56 655 98 38

fax: 56 623 16 67

[Wojewódzki Ośrodek Ruchu Drogowego Toruń oddział Grudziądz](#)

Bema 2, Grudziądz

tel. 56 462 10 64

fax: 56 462 10 64

[Wojewódzki Ośrodek Ruchu Drogowego Wałbrzych](#)

Wysockiego 27, Wałbrzych

tel. 74 665 91 16

fax: 74 665 91 21

[Wojewódzki Ośrodek Ruchu Drogowego Wałbrzych oddział Kłodzko](#)

Warty 19, Kłodzko

tel. 74 867 40 24

fax: 74 867 40 25

[Wojewódzki Ośrodek Ruchu Drogowego Warszawa](#)

Odlewnicza 8, Warszawa

tel. 22 597 67 81

fax: 22 597 67 81

[Wojewódzki Ośrodek Ruchu Drogowego Warszawa oddział Bemowo](#)

Powstańców Śląskich 127, Warszawa

tel. 22 861 51 97

fax: 22 861 51 98

[Wojewódzki Ośrodek Ruchu Drogowego Włocławek](#)

Zielna 2/4, Włocławek

tel. 54 233 09 50

fax: 54 236 09 60

[Wojewódzki Ośrodek Ruchu Drogowego Wrocław](#)

Ziębicka 34/38, Wrocław

tel. 71 336 80 01

fax: 71 336 80 01 w.103

[Wojewódzki Ośrodek Ruchu Drogowego Zamość](#)

Droga Męczenników Rotundy 2, Zamość

tel. 82 565 08 91

fax: 82 565 08 91

[Wojewódzki Ośrodek Ruchu Drogowego Zielona Góra](#)

Nowa 4b, Zielona Góra

tel. 68 476 53 70

fax: 68 476 53 77

[Zachodniopomorski Ośrodek Ruchu Drogowego Koszalin](#)

Mieszka I 39, Koszalin

tel. 94 346 29 21

fax: 94 717 31 01